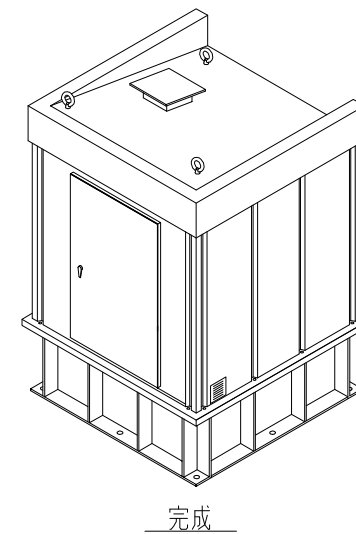
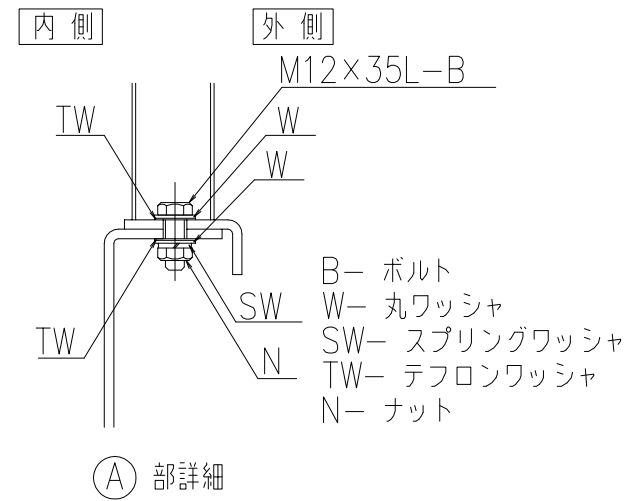
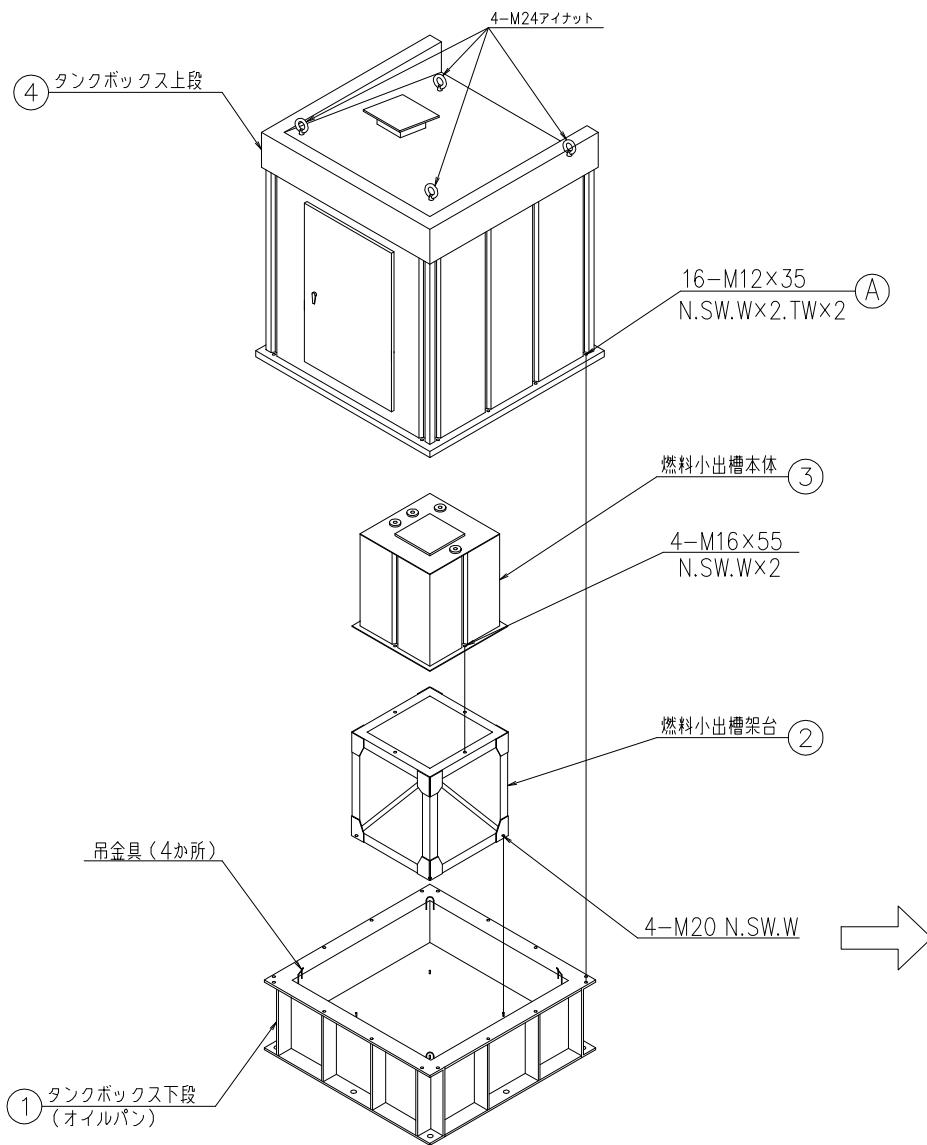


組立順序 ① → ② → ③ → ④



※フロートスイッチ、タンクヒーター等は事前に取付をお願いします。

製 図	設 計	承 認	縮 尺		図 面 名	燃料小出槽タンクボックス組立要領図	工番	図番
菊 池			年 月 日					