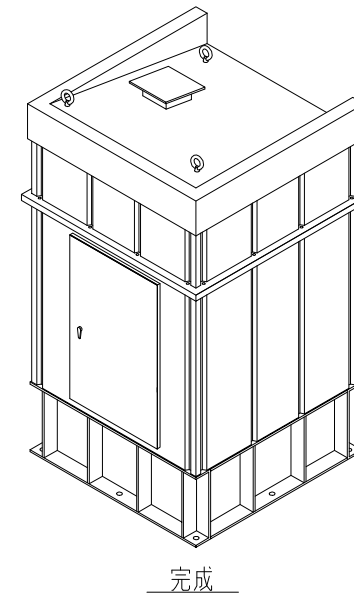
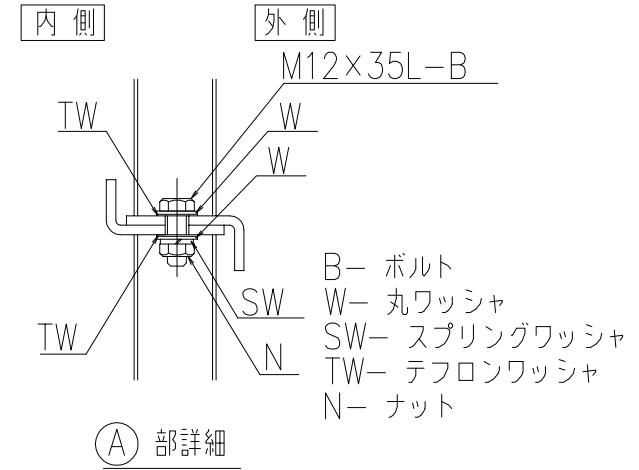
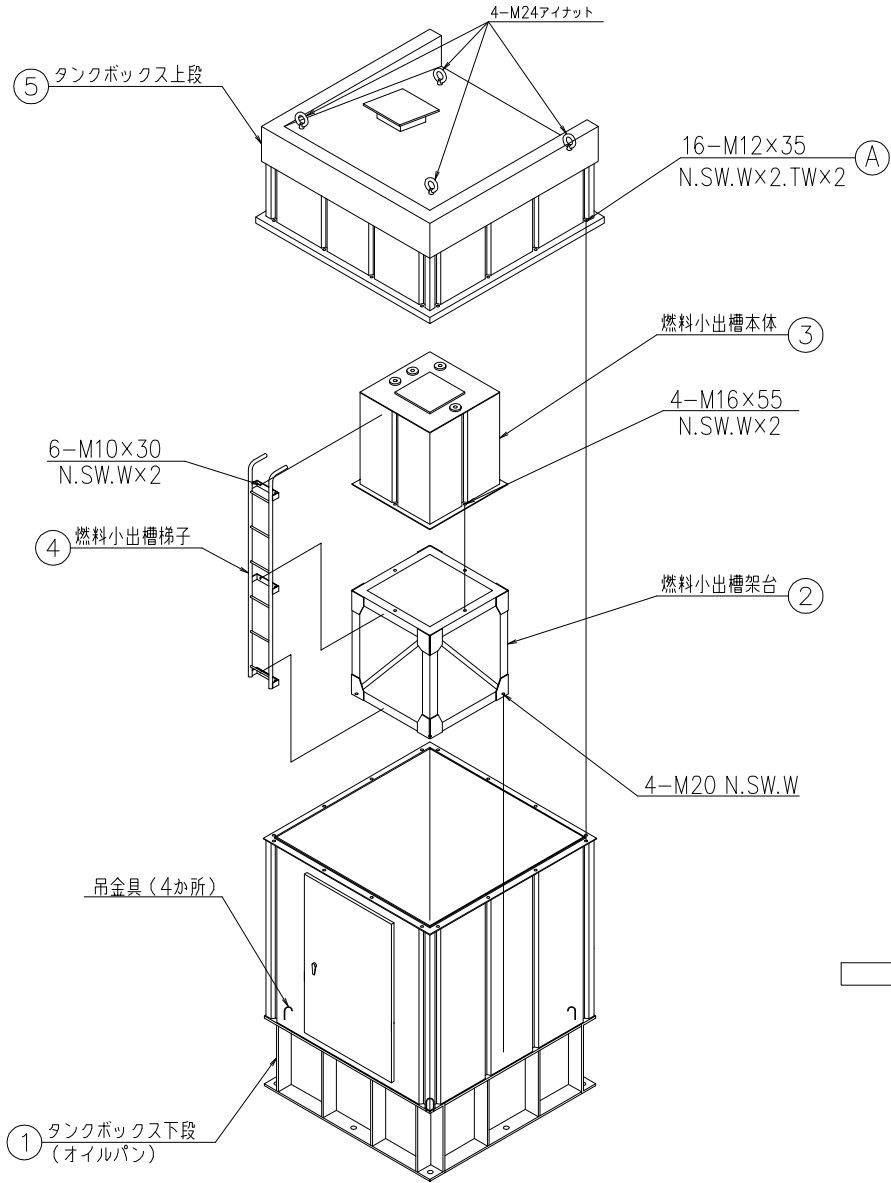


組立順序 ① → ② → ③ → ④ → ⑤



※フロートスイッチ、タンクヒーター等は事前に取付をお願いします。

製 図	設 計	承 認	縮 尺		図 面 名	工 番		図 番	
菊 池			年 月 日		燃料小出槽タンクボックス組立要領図				
						ヤマト油設株式会社			