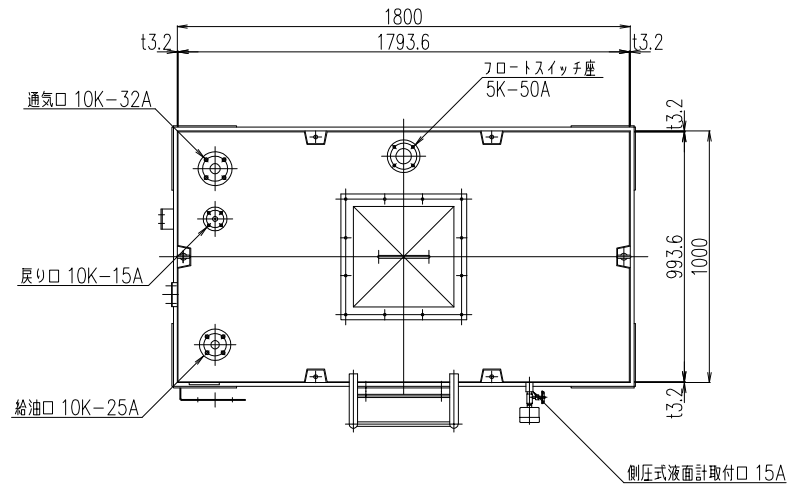
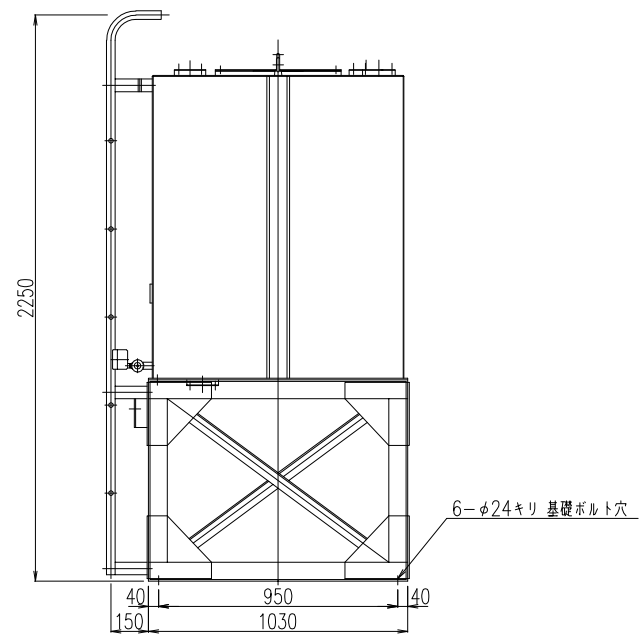
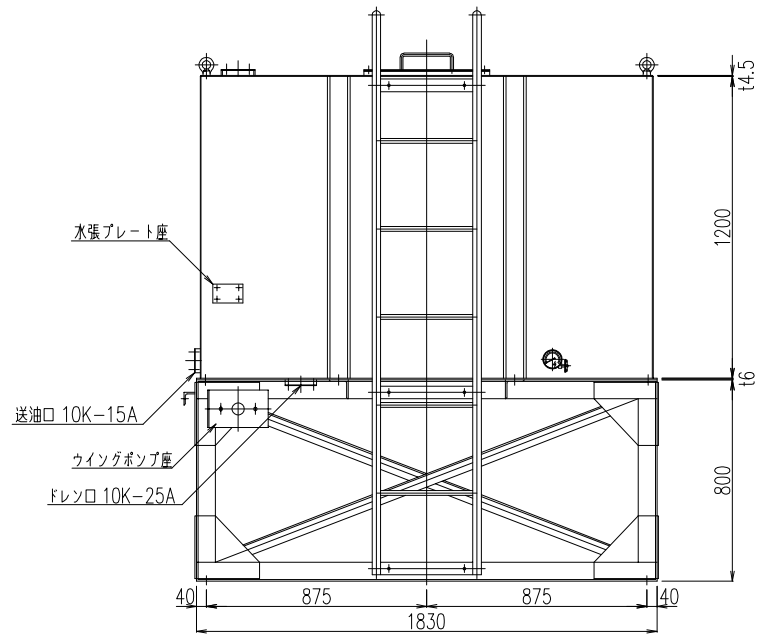


製台	作数	品番	品名	寸法	個数	材質	重量	摘要
----	----	----	----	----	----	----	----	----



1. 主要部材

- 屋内タンク本体: SS400 底板 t6, 側板 t3.2, 天板 t4.5
- 架 台: SS400 L-75X75X6, L-50X50X6 PL-6
- 梯 子: SGP25A, R.B19
- ボルト類: SS400



製 図	設 計	検 図	承 認	縮 尺	納 入 先	図 面 名	1950L燃料小出槽	工 番	図 番
				年月日					
ヤマト油設株式会社									