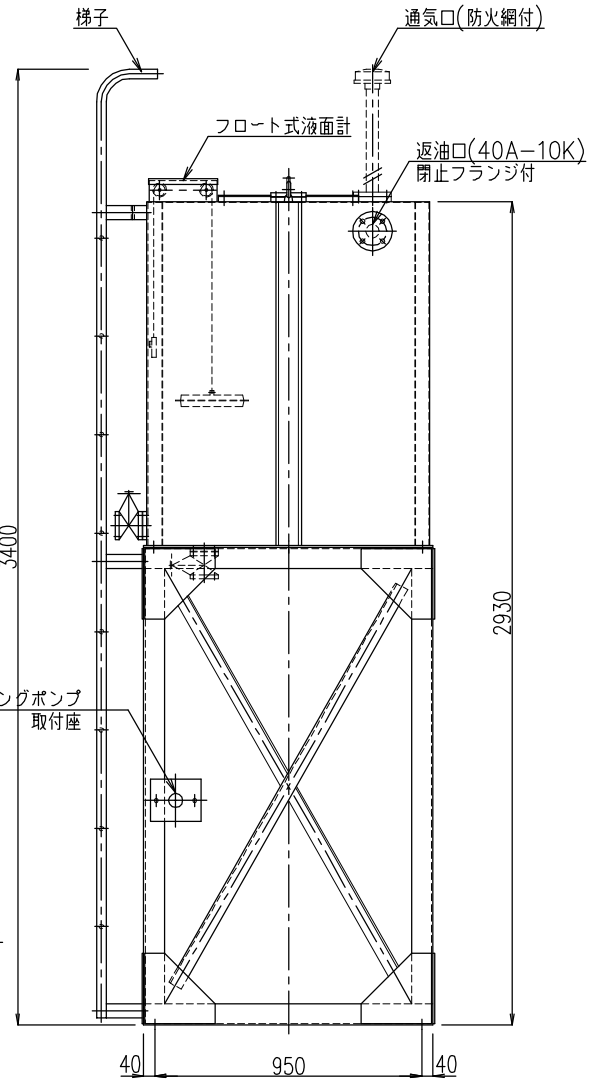
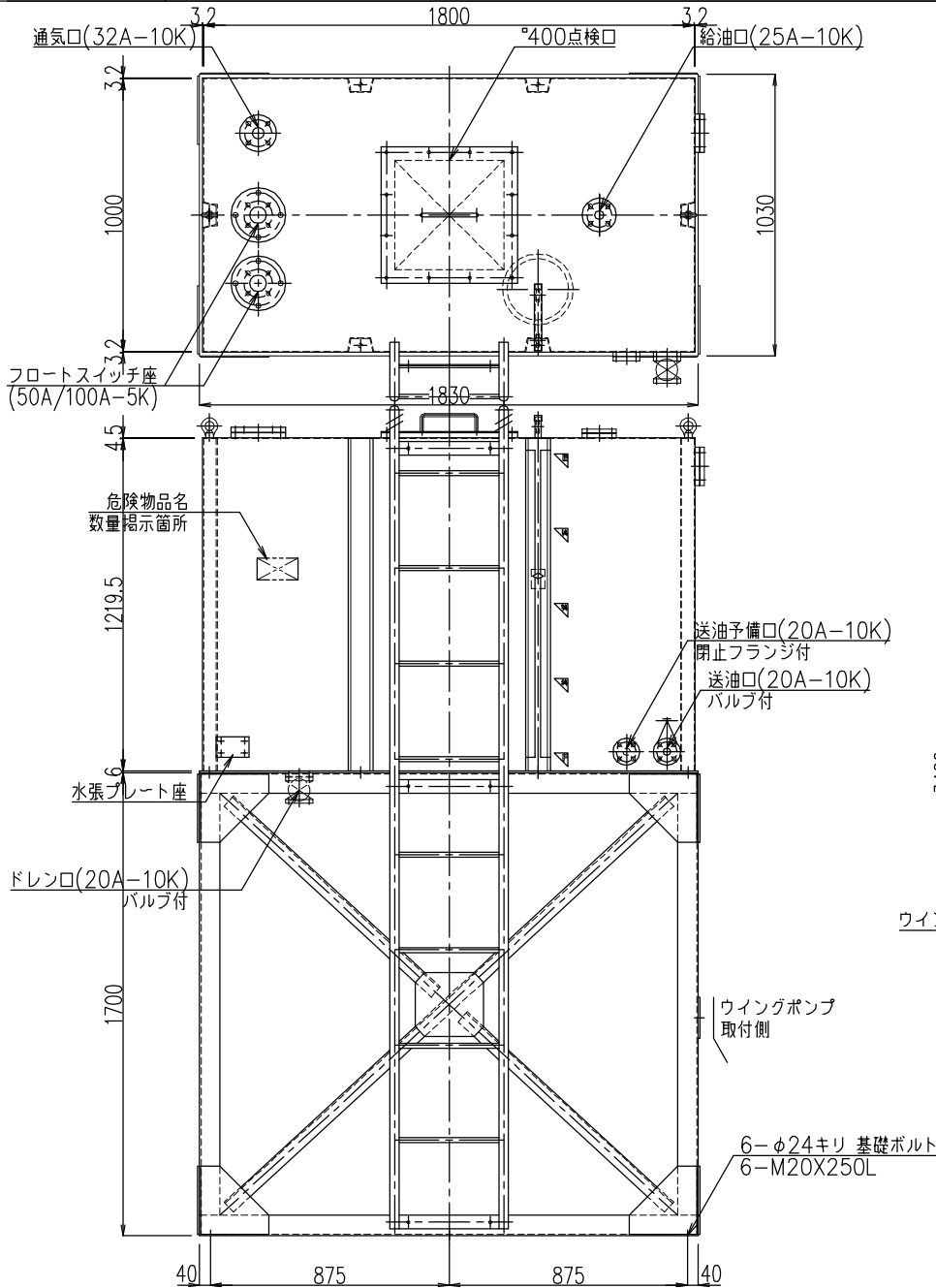


製作台数	品番	品名	寸法	個数	材質	重量	摘要
------	----	----	----	----	----	----	----



主要部材質
 小出槽本体: SS400 底板 t6.0, 側板 t3.2, 天板 t4.5
 架台: SS400 L-75X75X6, L-50X50X6
 梯子: SGP25A, R.B19
 ボルト類: SS400

製図	設計	検図	承認	縮尺 年月日	1:20	納入先	図面名	1950L燃料小出槽(屋内型)	工番	図番	ヤマト油設株式会社
----	----	----	----	-----------	------	-----	-----	-----------------	----	----	-----------