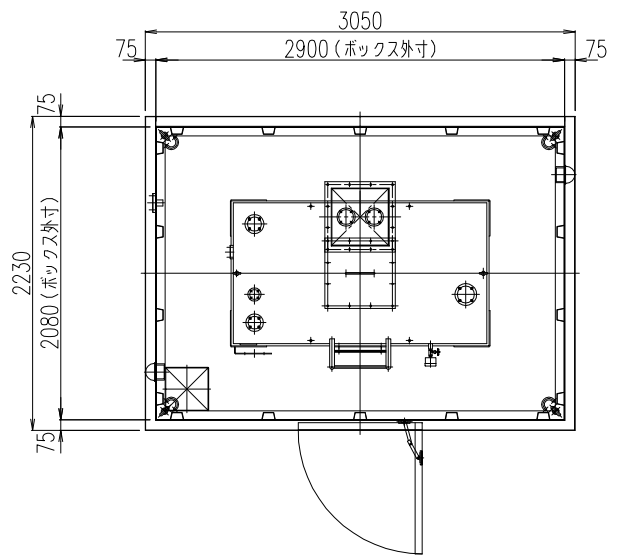
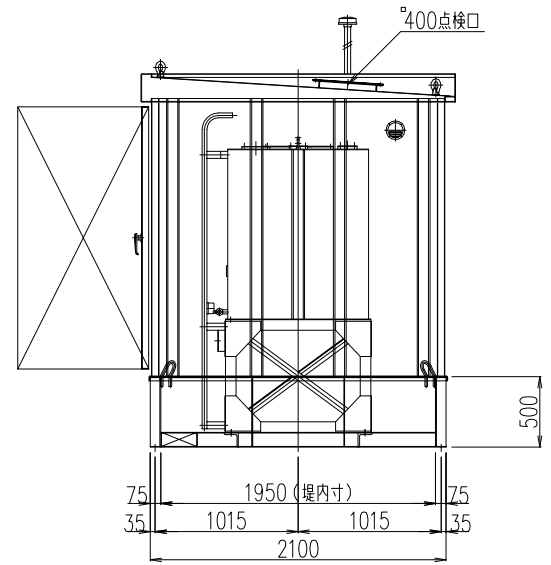
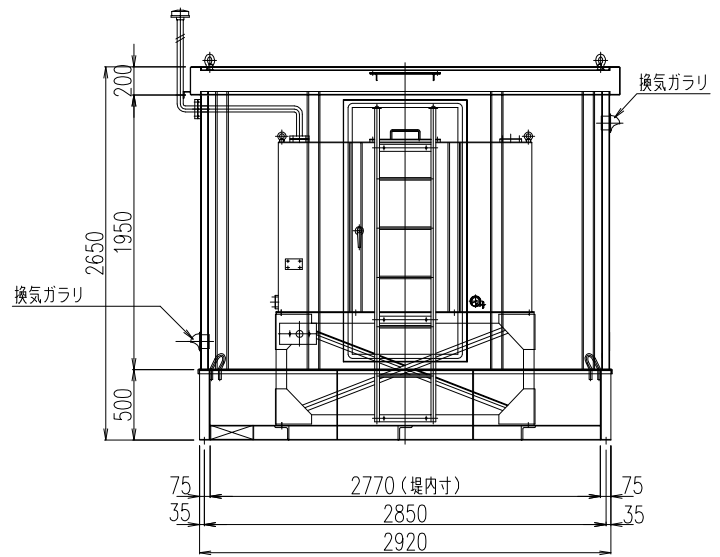


製作台数	品番	品名	寸法	個数	材質	重量	摘要
------	----	----	----	----	----	----	----



出入口扉：880X1860
開口寸法：750X1750

1. 主要部材質
 タンク本体：SS400 底板 t6.0,側板 t3.2,天板 t4.5
 架 台：SS400 L-75X75X6,L-50X50X6
 梯 子：SGP25A,R,B19
 カバ ー：SS400 底板 t4.5,側板 t2.3,天板 t2.3
 扉 ：SS400 t3.2
 ベ ー ス：SS400 L-100X100X10
 C-75X500
2. 質 量
 タンク：約380kg 架台：約175kg 梯子：約25kg
 タンクボックス：約1560kg



製 図	設 計	検 図	承 認	縮 尺	納 入 先	図 面 名	工 番	図 番	
				年月日		1950L小出槽用 タンクボックス			
							ヤマト油設株式会社		