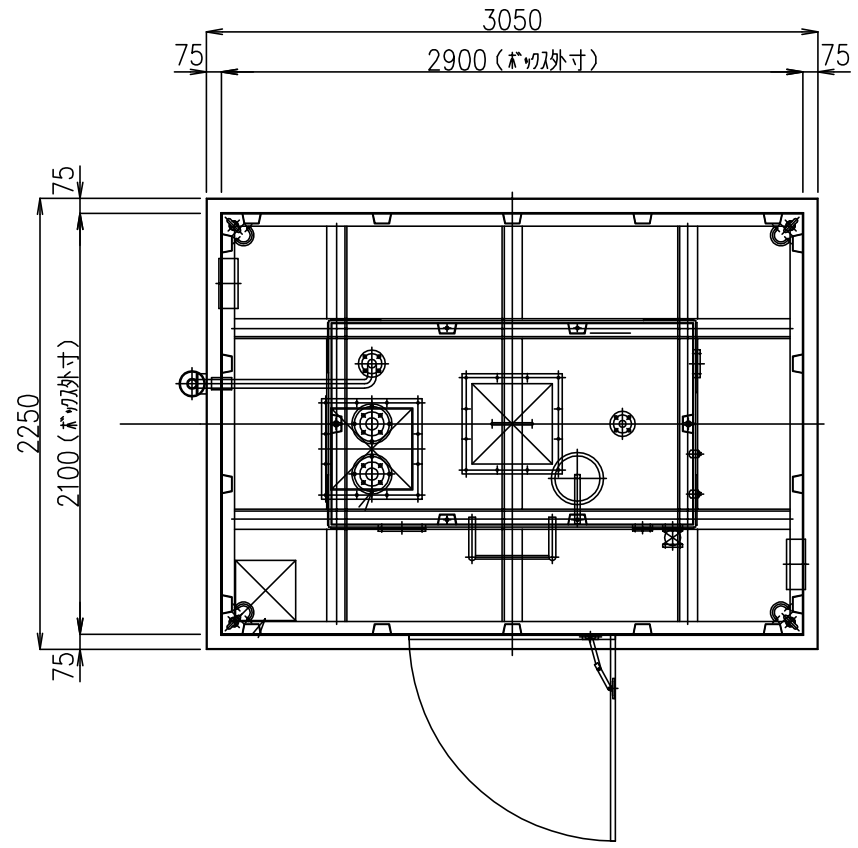


製作台数	品番	品名	寸法	個数	材質	重量	摘要
------	----	----	----	----	----	----	----



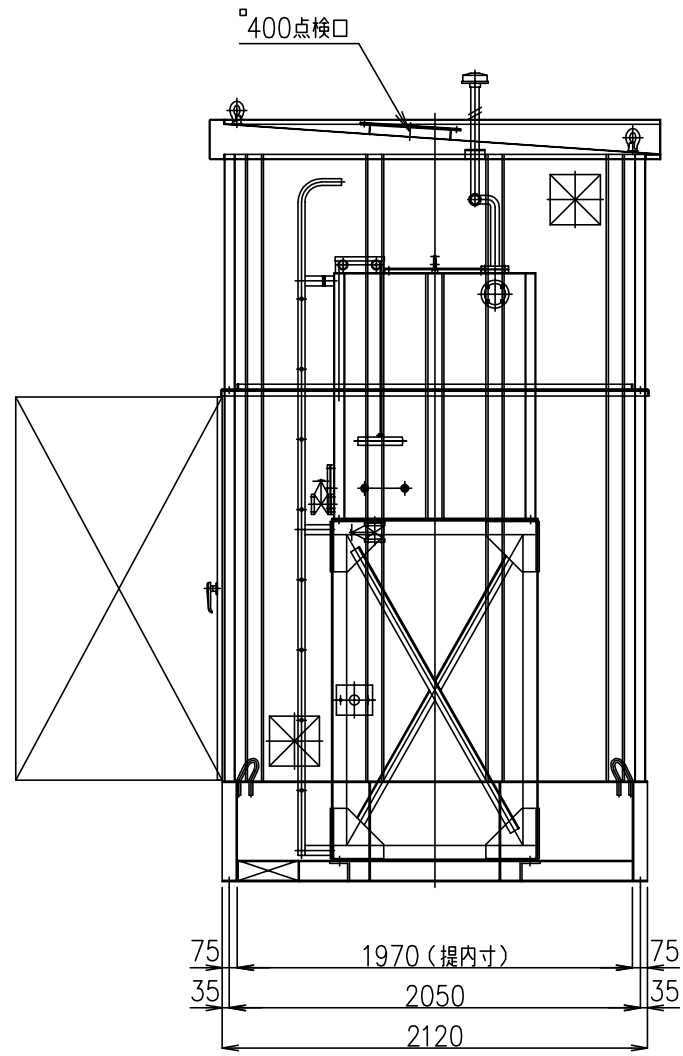
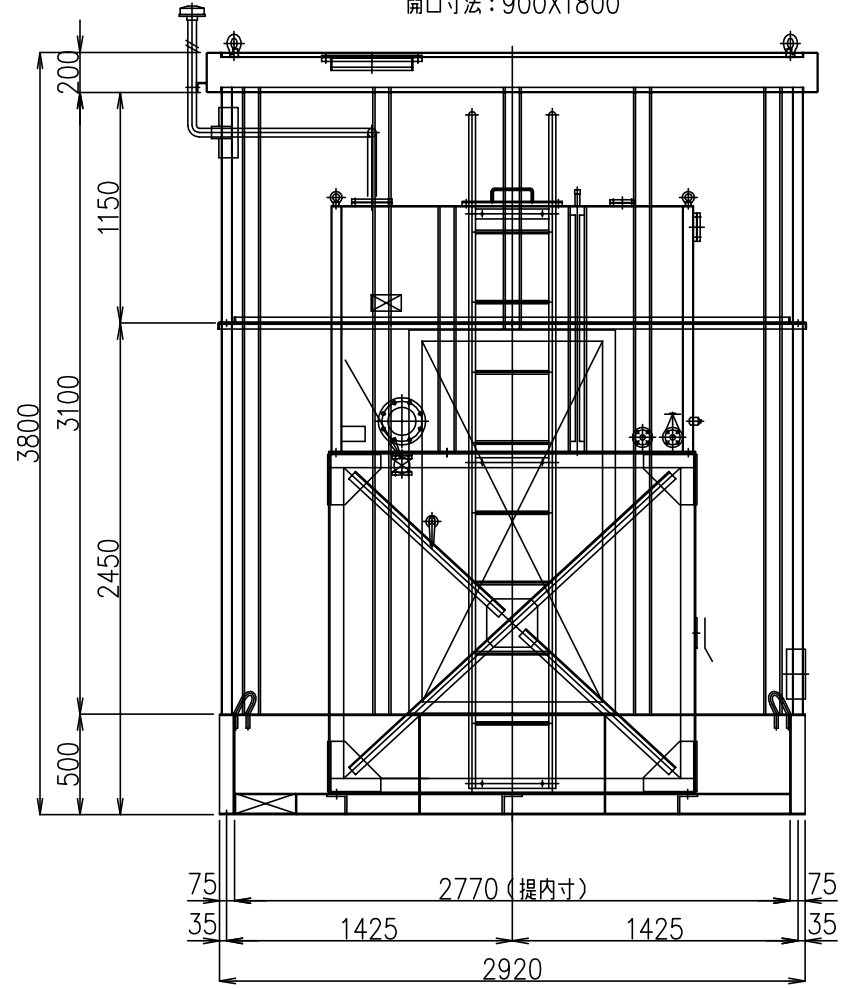
1. 主要部材質

- 小出槽本体: SS400 底板 t6.0, 側板 t3.2, 天板 t4.5
- 架 台: SS400 L-75X75X6, L-50X50X6
- 梯 子: SGP25A, R.B19
- カバ ー: SS400 底板 t4.5, 側板 t2.3, 天板 t2.3
- 扉 : SS400 t2.3
- ベ ース: SS400 C-75x500

2. 概算重量

小出槽: 400kg 架台: 275kg 梯子30kg タンクボックス: 1780kg
(上部: 600kg 下部: 1180kg)

出入口扉: 1030X1910
開口寸法: 900X1800



製 図	設 計	検 図	承 認	縮 尺	納 入 先	図 面 名	1950L小出槽用 タンクボックス	工 番	図 番
				年 月 日					
ヤマト油設株式会社									