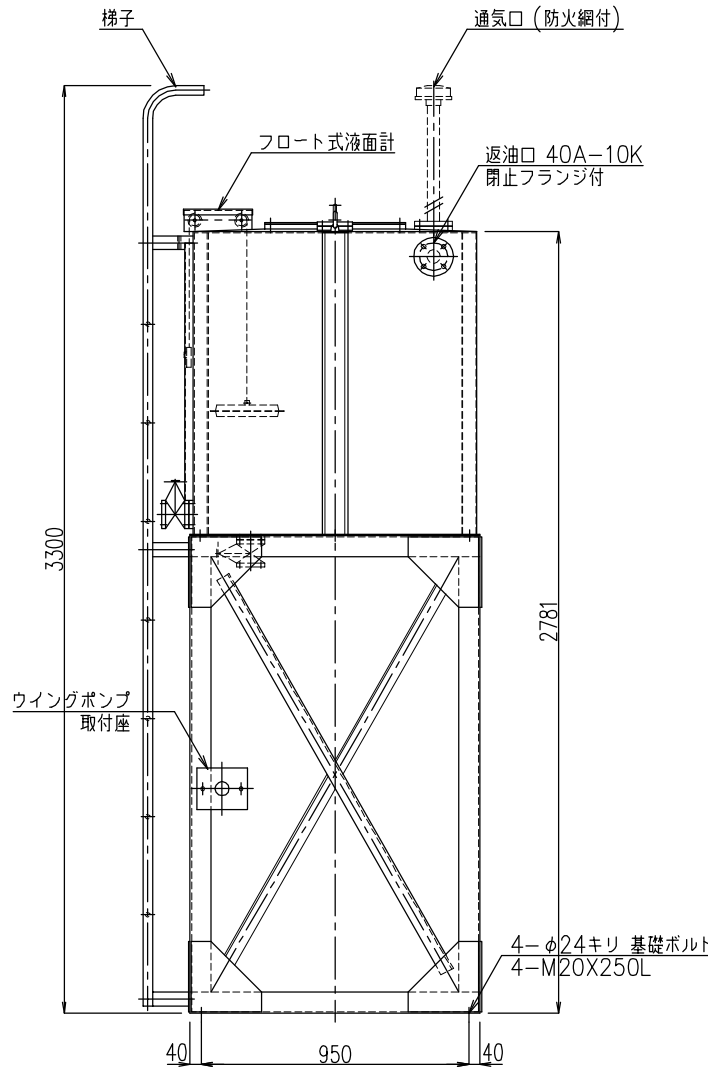
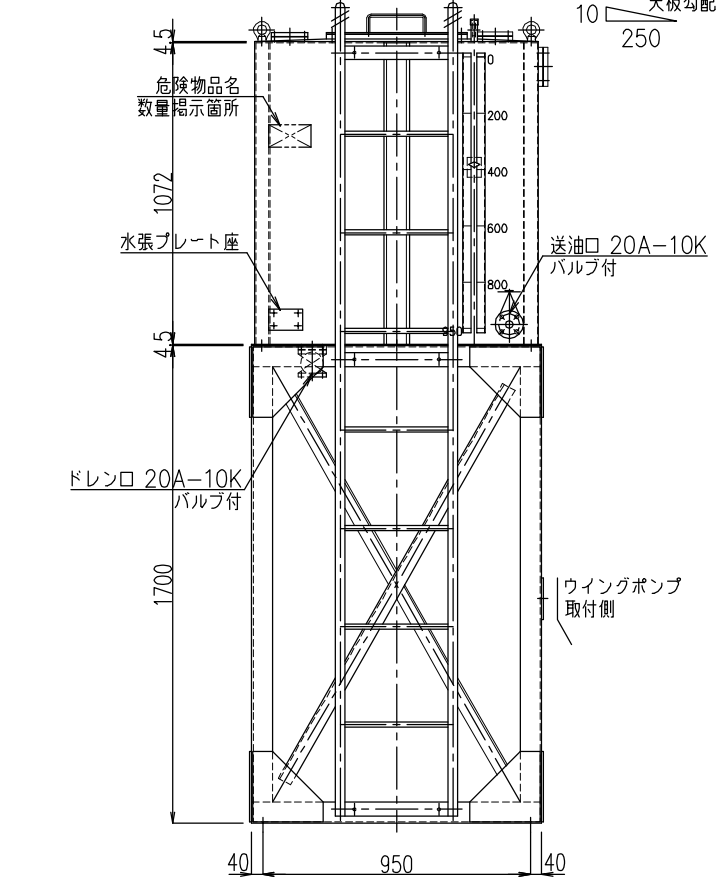
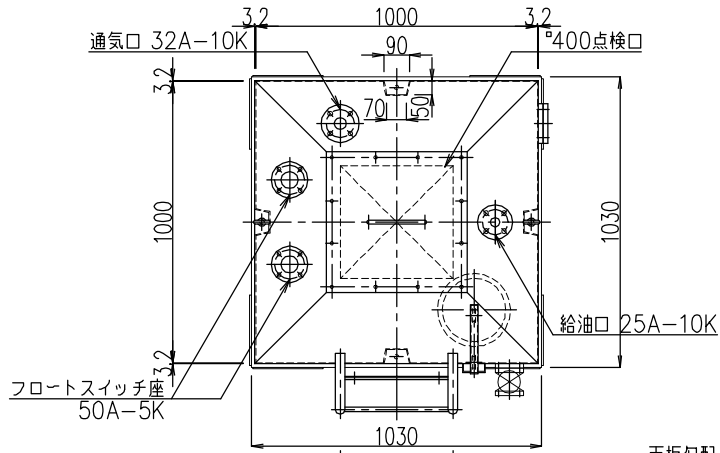


製作台数	品番	品名	寸法	個数	材質	重量	摘要
------	----	----	----	----	----	----	----



主要部材質  
 小出槽本体：SS400 底板 t4.5,側板 t3.2,天板 t4.5  
 架 台：SS400 L-75X75X6,L-50X50X6  
 梯 子：SGP25A,R.B19  
 ボルト類：SUS304

製 図	設 計	検 図	承 認	縮 尺 年 月 日	1:20	納 入 先	図 面 名	950L燃料小出槽(屋外型)	工 番	図 番	ヤマト油設株式会社
-----	-----	-----	-----	--------------	------	----------	-------	----------------	-----	-----	-----------