

製作台数

品番

品名

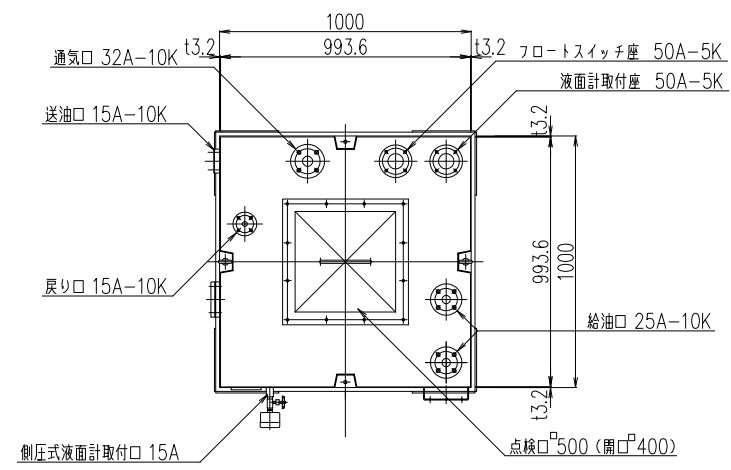
寸法

個数

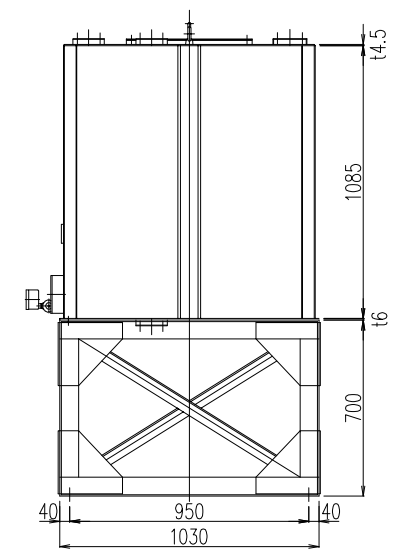
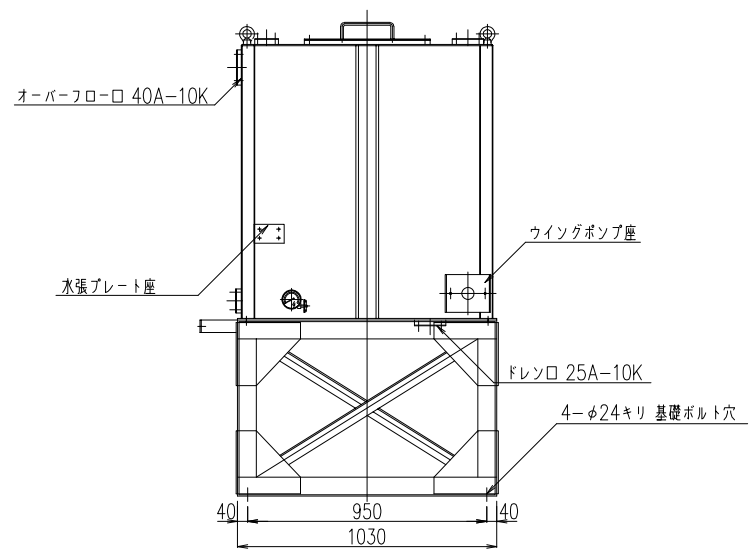
材質

重量

摘要



1. 主要部材質
 小出槽本体：SS400 底板 t6.0, 側板 t3.2, 天板 t4.5
 架 台：SS400 L-75X75X6, L-50X50X6
 ボルト類：SS400



製 図	設 計	検 図	承 認	縮 尺	納 入 先	図 面 名	工 番	図 番	
				年 月 日		950L燃料小出槽			
							 ヤマト油設株式会社		