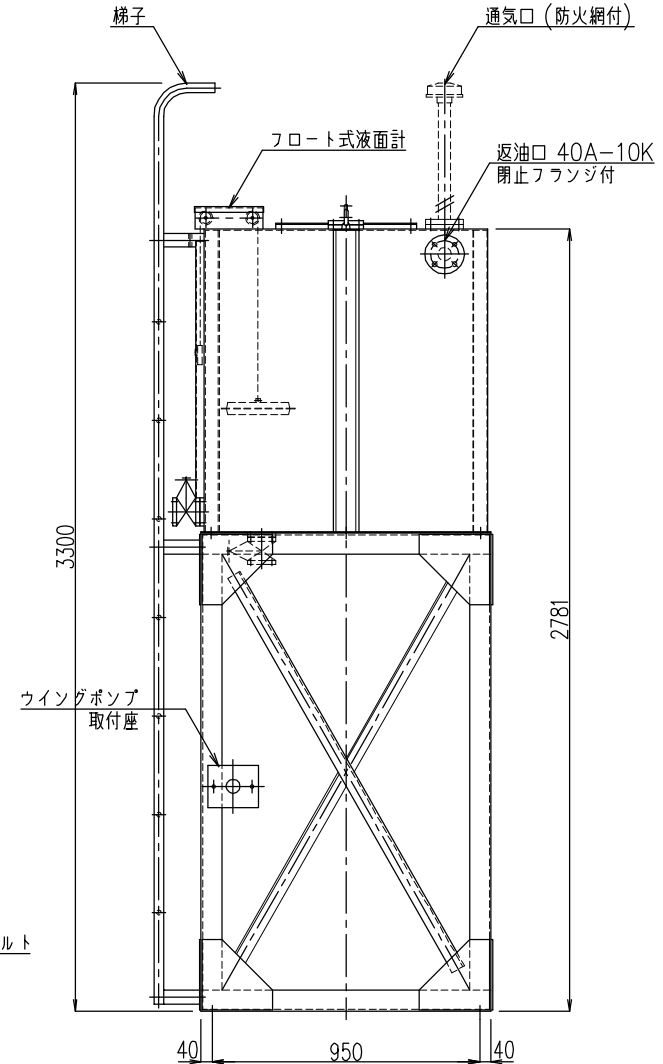
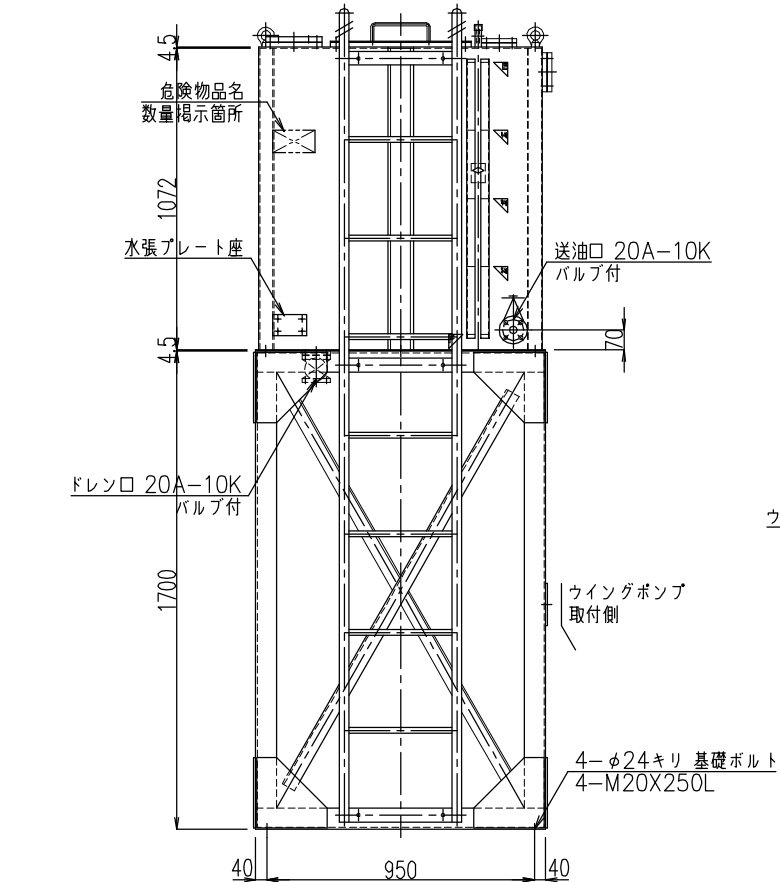
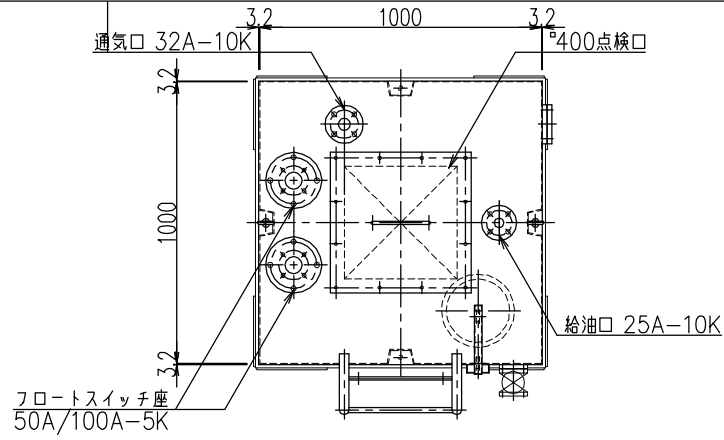


製作数	品番	品名	寸法	個数	材質	重量	摘要
-----	----	----	----	----	----	----	----



**主要部材質**  
 小出槽本体: SS400 底板 t4.5, 側板 t3.2, 天板 t4.5  
 架 台: SS400 L-75X75X6, L-50X50X6  
 梯 子: SGP25A, R.B19  
 ボルト類: SS400

製 図	設 計	検 図	承 認	縮 尺 1:20	納 入 先	図 面 名 950L燃料小出槽(屋内型)	工 番	図 番	
				縮 尺 年月日					
							ヤマト油設株式会社		