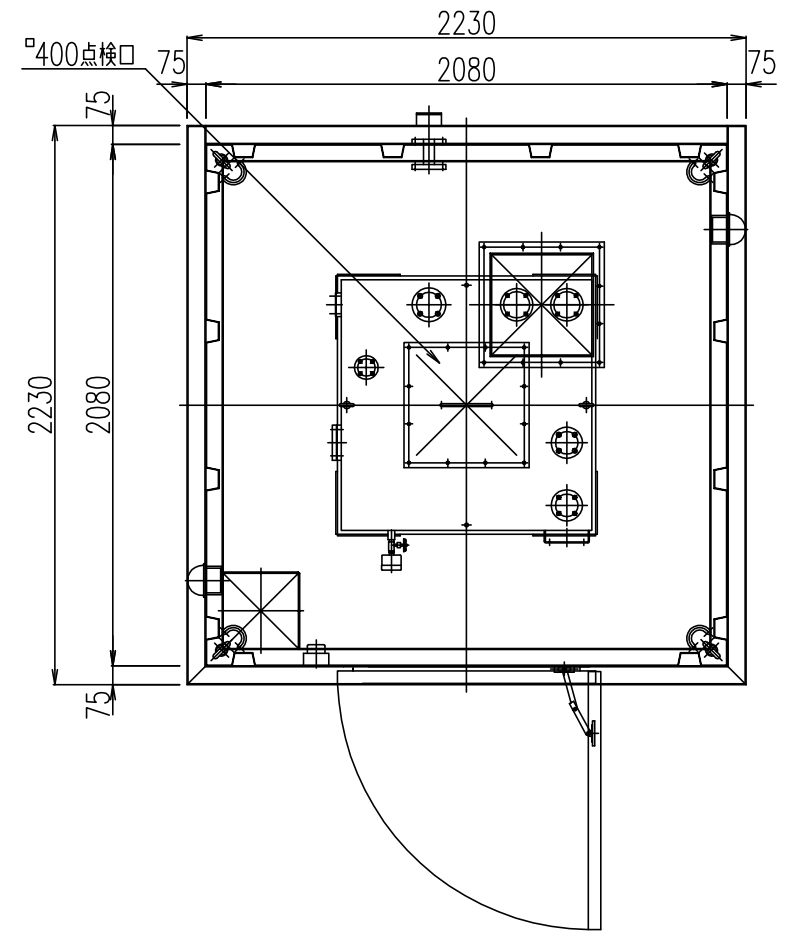
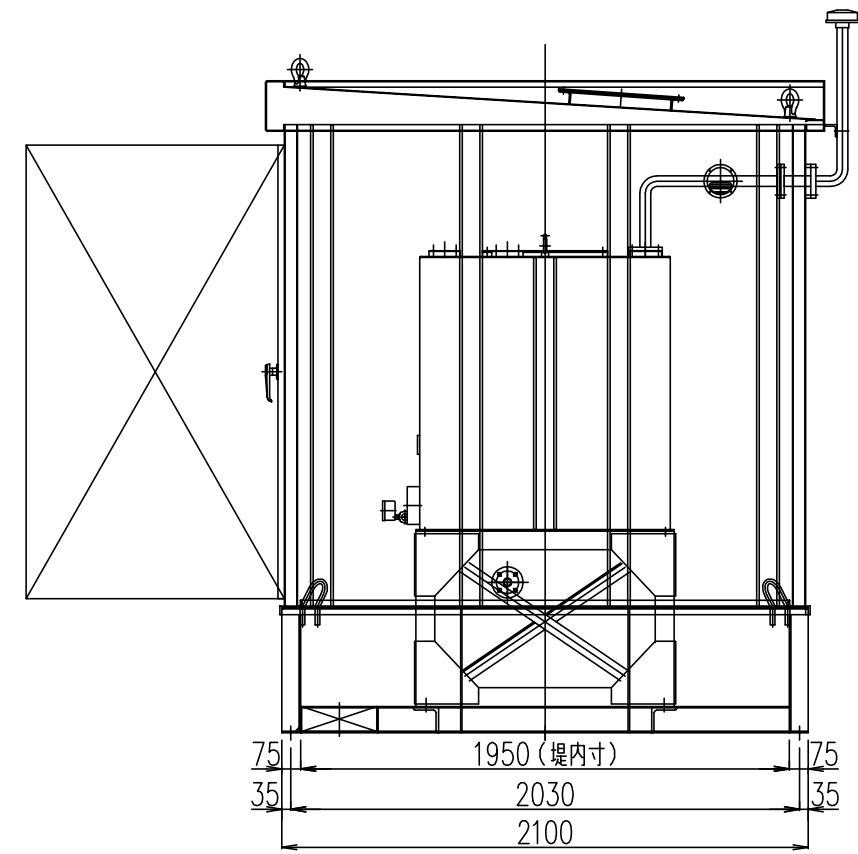
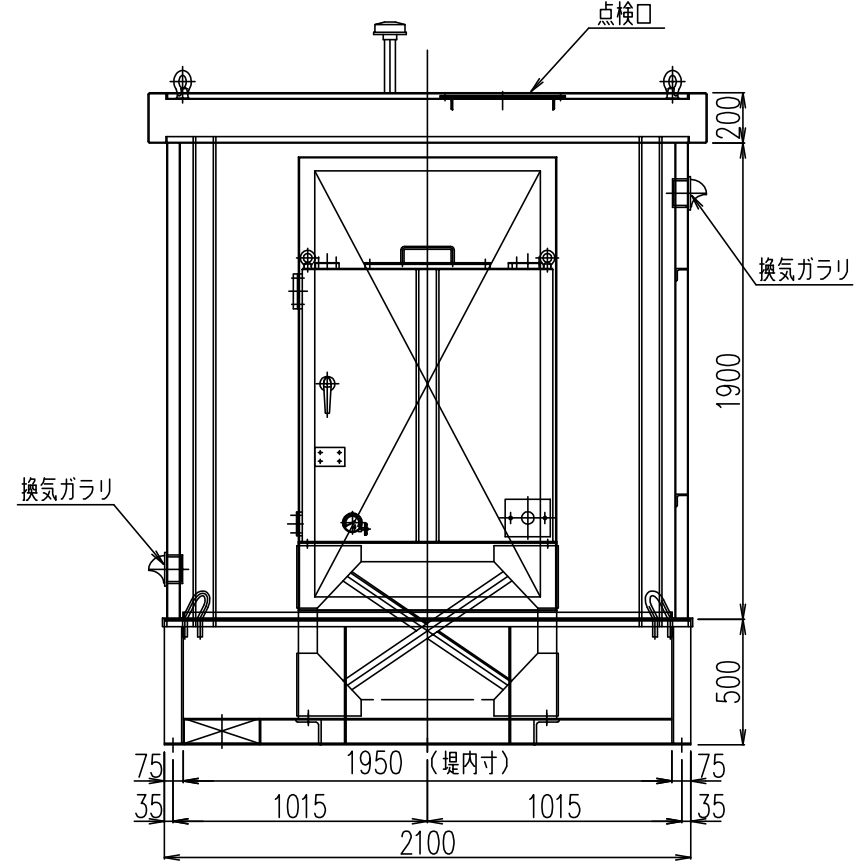


製作台数	品番	品名	寸法	個数	材質	重量	摘要
------	----	----	----	----	----	----	----



1. 主要部材質  
 小出槽本体: SS400 底板 t6.0, 側板 t3.2, 天板 t4.5  
 架 台: SS400 L-75X75X6, FB-6X50
- カバ ー: SS400 底板 t4.5, 側板 t2.3, 天板 t2.3  
 扉 : SS400 t2.3  
 ベ ー ス: SS400 L-100X100X10  
           C-75X400X
2. 質 量  
 タンク: 約240kg 架台: 約105kg  
 タンクボックス: 約1200kg



製 図	設 計	検 図	承 認	縮 尺	納 入 先	図 面 名	950L小出槽用 タンクボックス	工 番	図 番
				年 月 日					
 ヤマト油設株式会社									