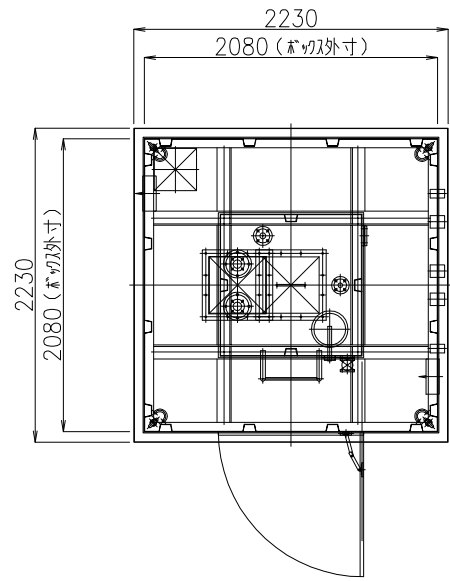


製作台数	品番	品名	寸法	個数	材質	重量	摘要
------	----	----	----	----	----	----	----

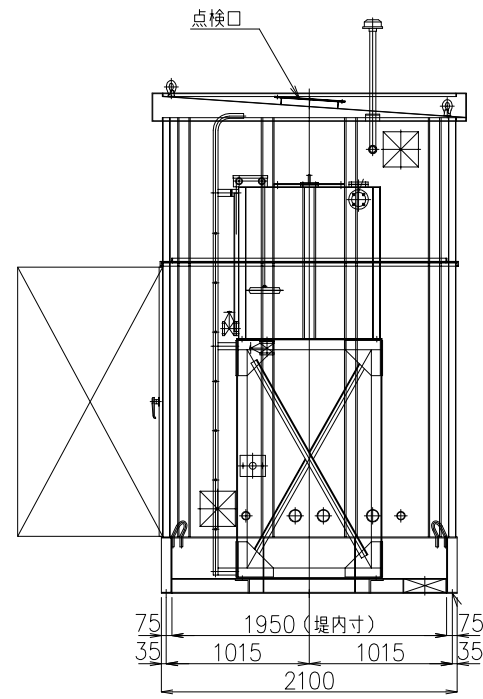
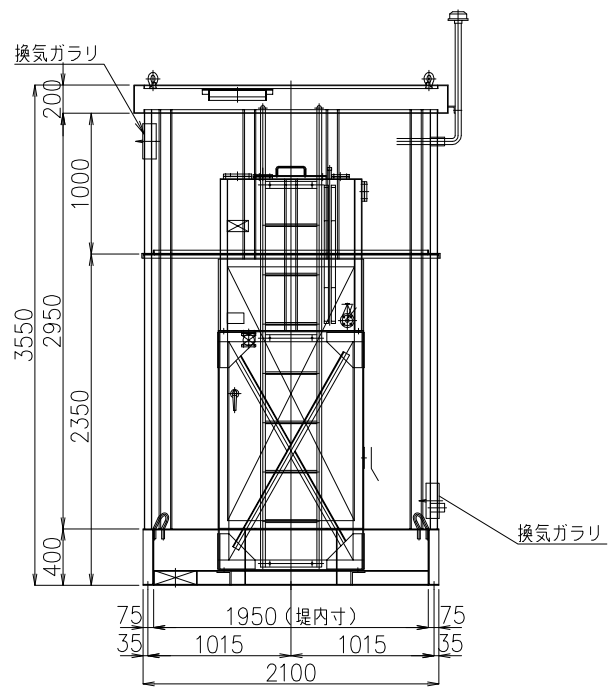


1. 主要部材質

- 小出槽本体：SS400 底板 t4.5,側板 t3.2,天板 t4.5
- 架 台：SS400 L-75X75X6,L-50X50X6
- 梯 子：SGP25A,R.B19
- ボルト類：SUS304
- カバ ー：SS400 底板 t4.5,側板 t2.3,天板 t2.3
- 扉 ：SS400 t3.2
- ベ ー ス：SS400 C-75×400

2. 概算重量

小出槽：240kg 架台：180kg 梯子30kg タンクボックス：1400kg
(上部：480kg 下部：920kg)



製 図	設 計	検 図	承 認	縮 尺	納 入 先	図 面 名	950L小出槽用 タンクボックス	工 番	図 番
				年 月 日					
								ヤマト油設株式会社	