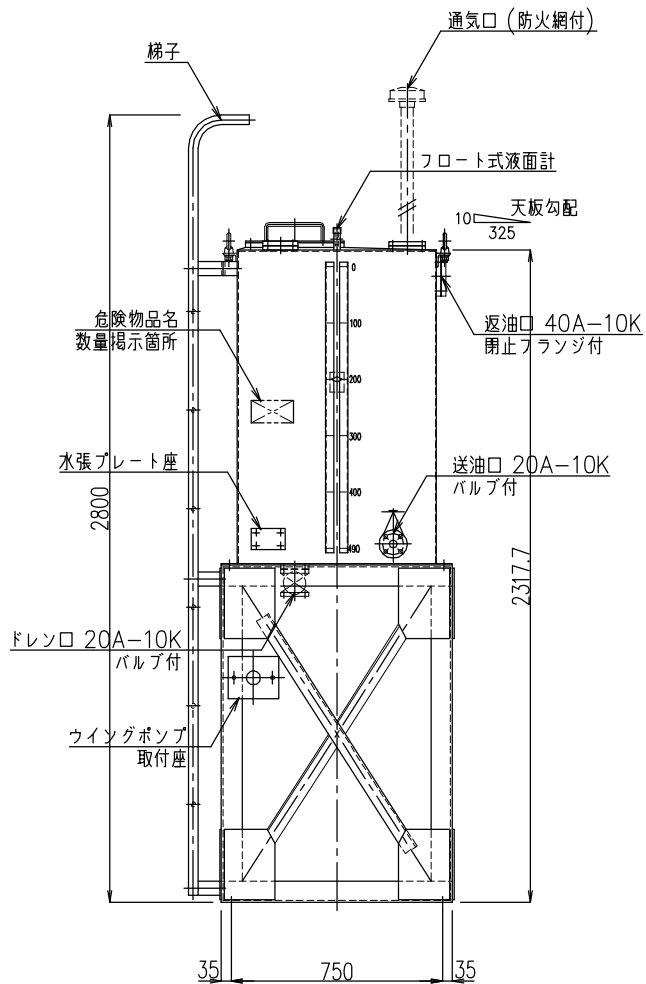
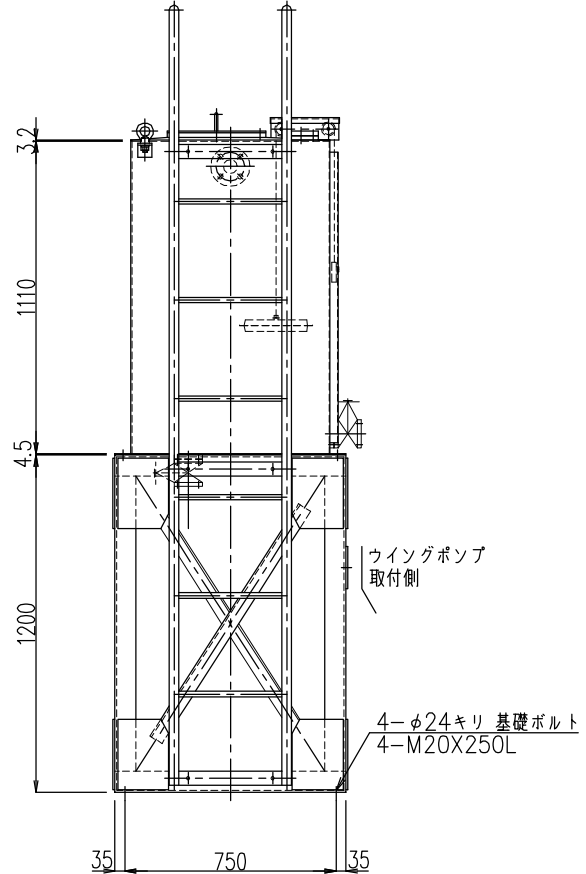
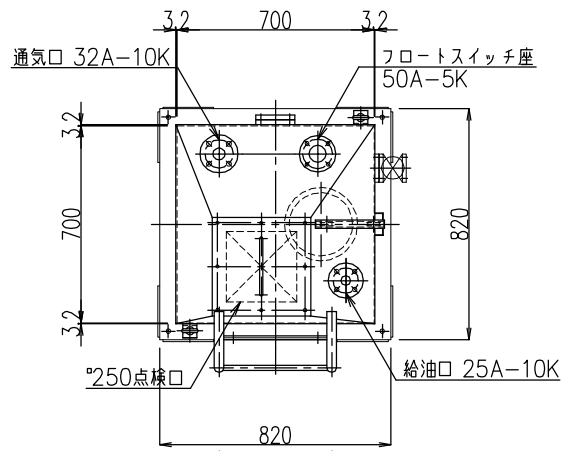


製作数	品番	品名	寸法	個数	材質	重量	摘要
-----	----	----	----	----	----	----	----



主要部材質
 小出槽本体: SS400 底板 t4.5, 側板 t3.2, 天板 t3.2
 架 台: SS400 L-75X75X6, L-50X50X6
 梯 子: SGP25A, R.B19
 ボルト類: SUS304

製 図	設 計	検 図	承 認	縮 尺 年 月 日	1:20	納 入 先	図 面 名	490L燃料小出槽(屋外型)	工 番	図 番	ヤマト油設株式会社
-----	-----	-----	-----	--------------	------	----------	-------	----------------	-----	-----	-----------