

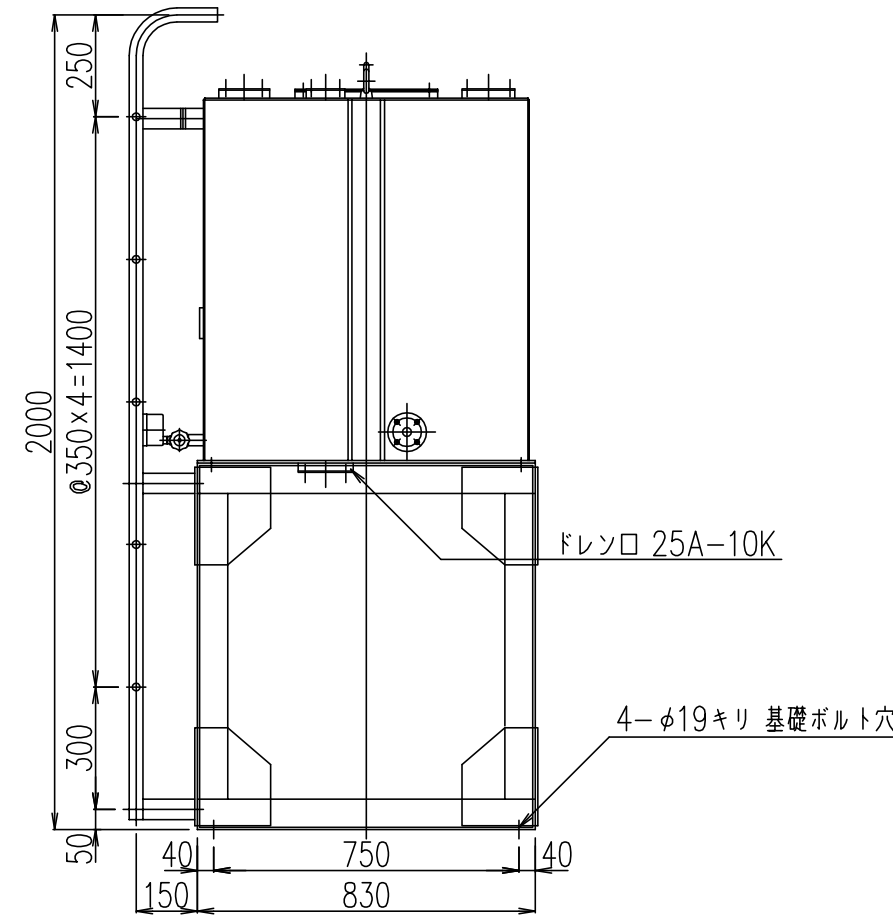
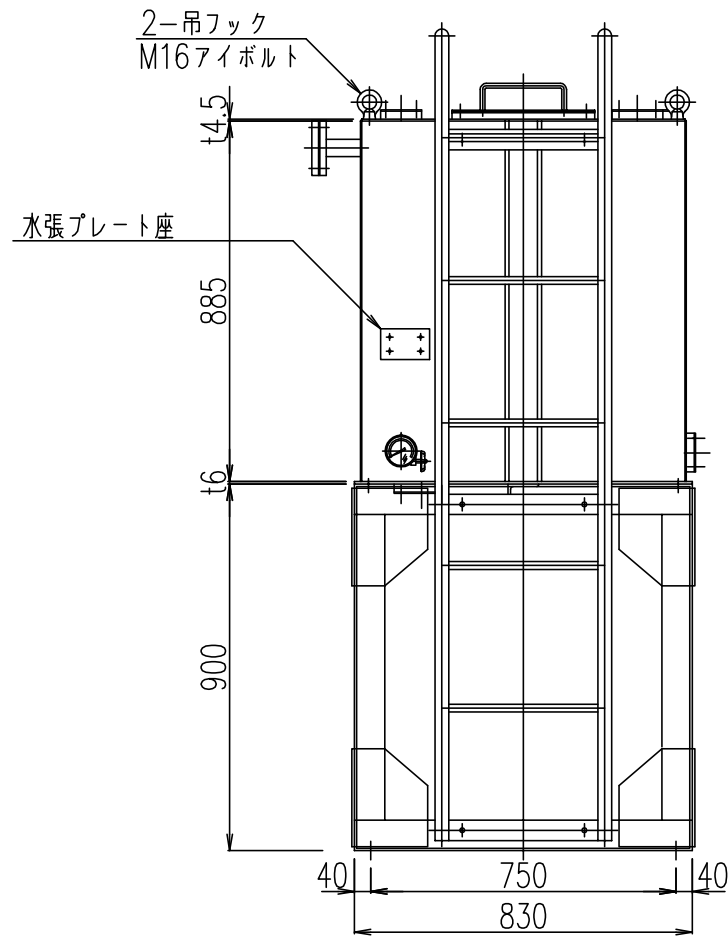
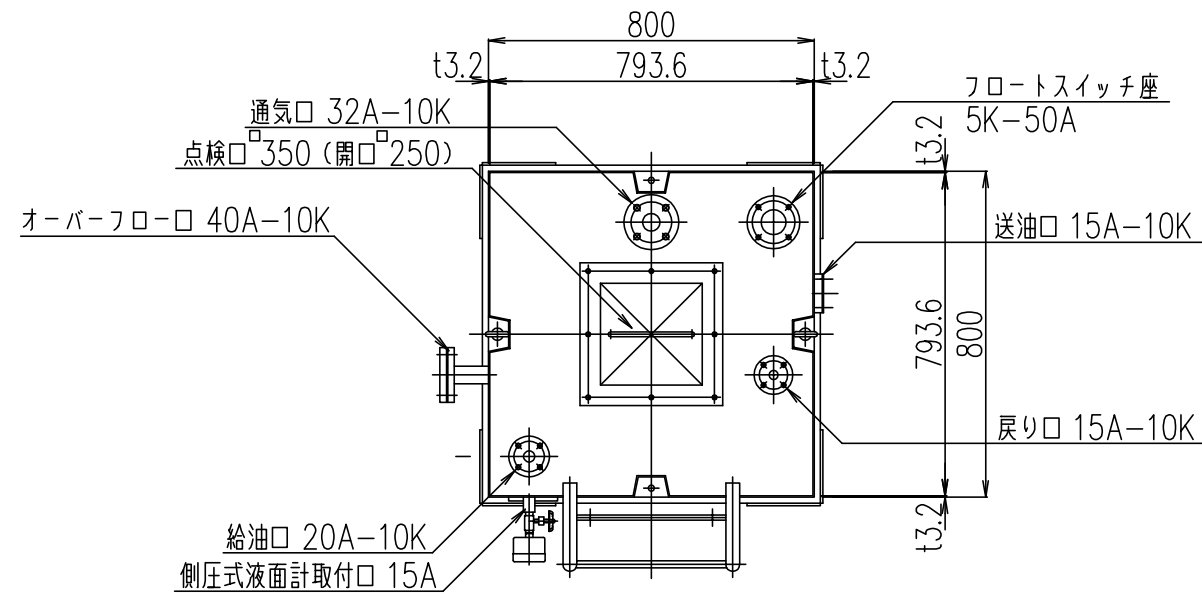
1. 主要部材質

小出槽本体：SS400 底板 t6,側板 t3.2,天板 t4.5

架 台：SS400 L-75X75X6,L-50X50X6 PL-6

梯 子：SGP25A,R.B19

ボルト類：SS400



製 図	設 計	検 査	承 認	尺 度	1:20	工 事 名
				改 訂		
				重 量		

図 面 名	490L燃料小出槽
	組立図

図面番号



ヤマト油設株式会社