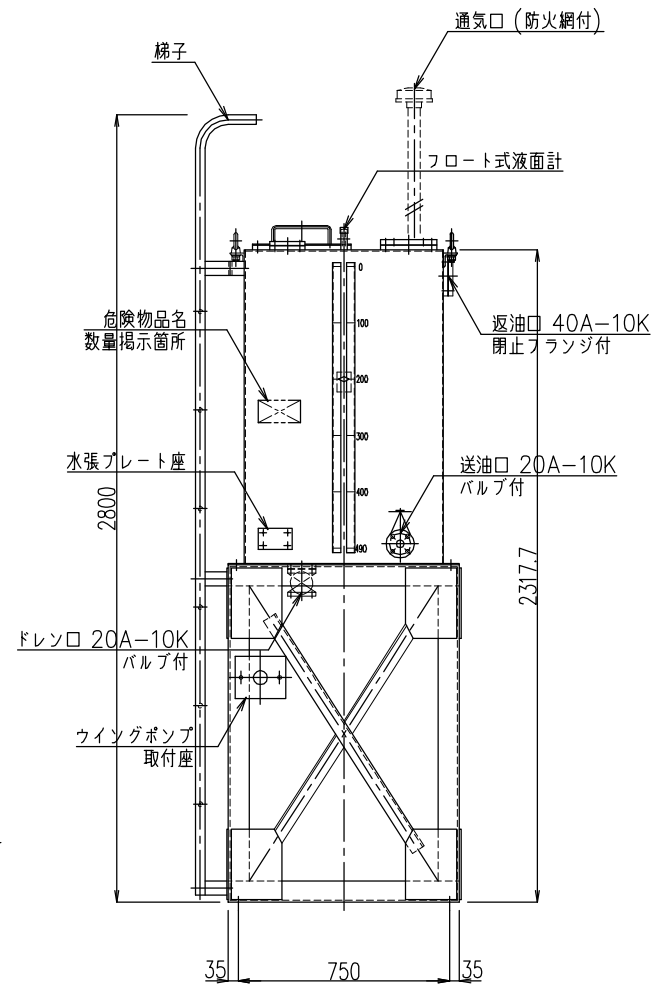
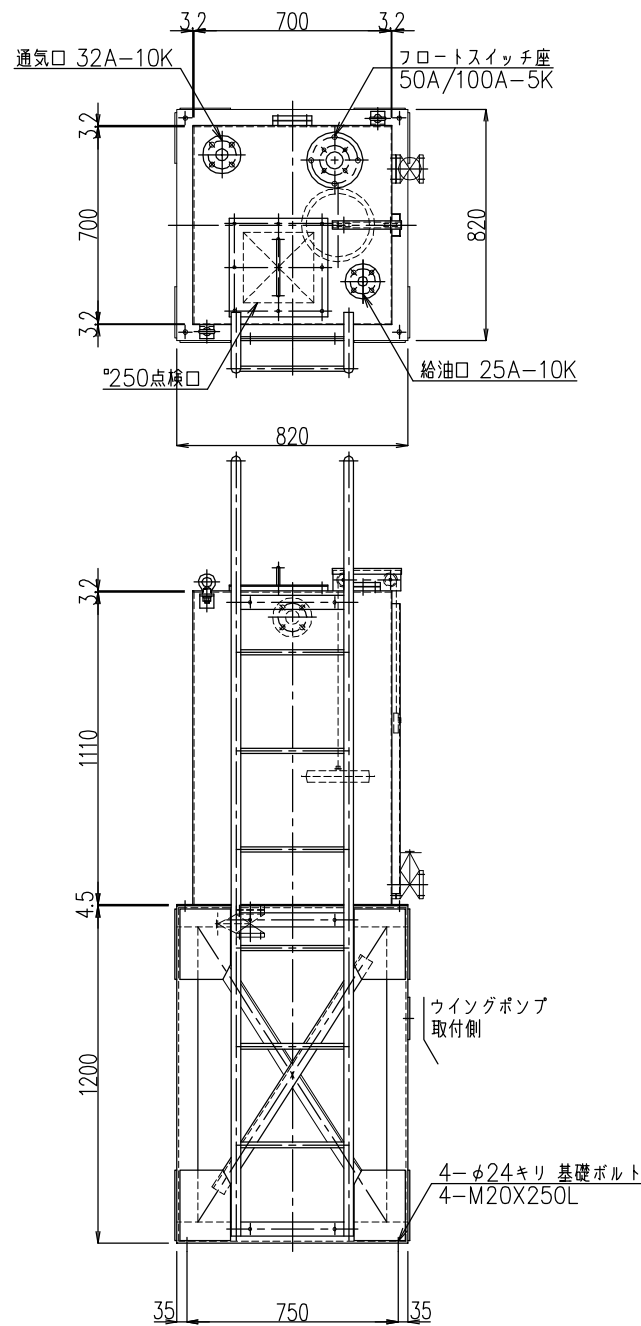


製作数	品番	品名	寸法	個数	材質	重量	摘要
-----	----	----	----	----	----	----	----



主要部材質  
 小出槽本体：SS400 底板 t4.5,側板 t3.2,天板 t3.2  
 架 台：SS400 L-75X75X6,L-50X50X6  
 梯 子：SGP25A,R.B19  
 ボルト類：SS400

製 図	設 計	検 図	承 認	縮 尺 1:20	納 入 先	図 面 名 490L燃料小出槽(屋内型)	工 番	図 番
				縮 尺 年月日				
ヤマト油設株式会社								