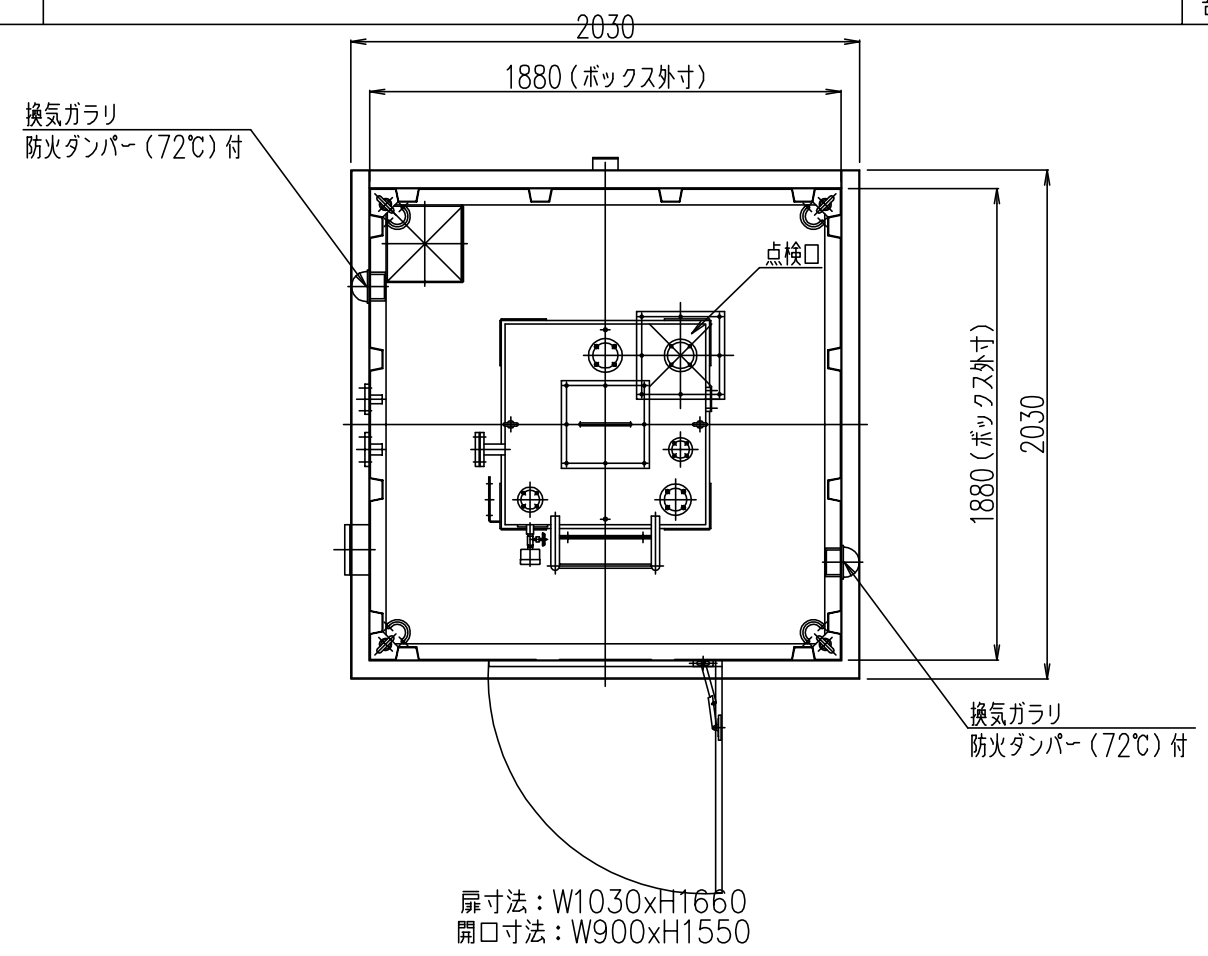
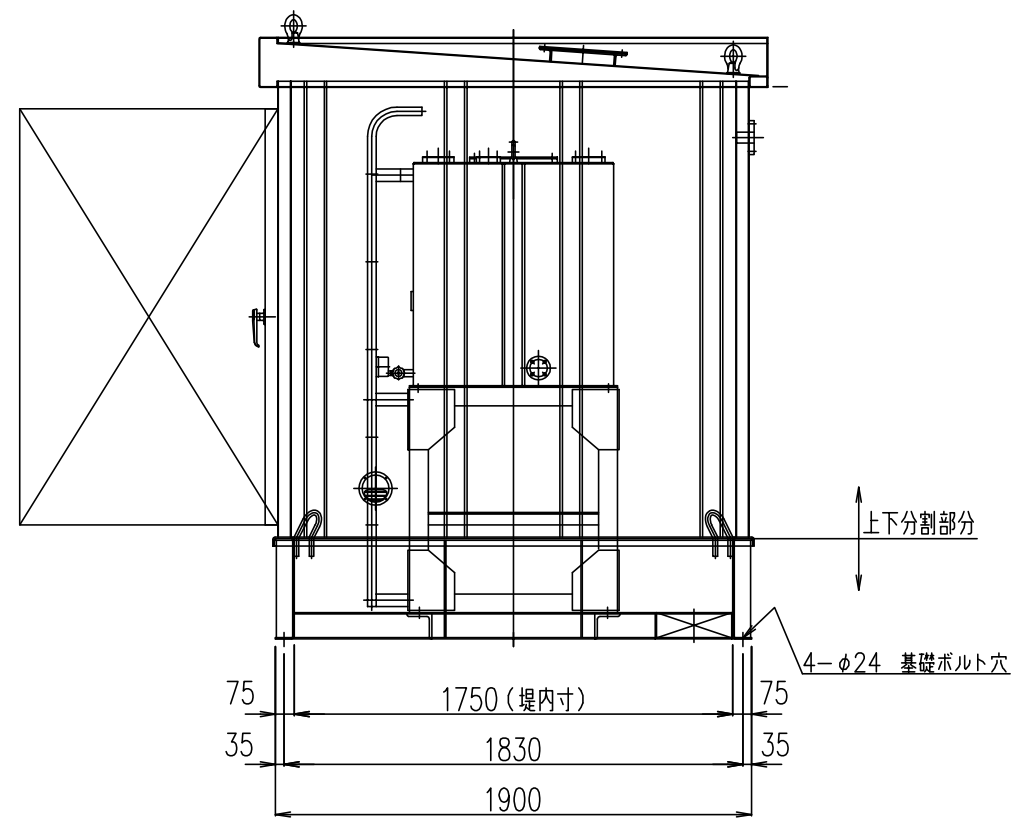
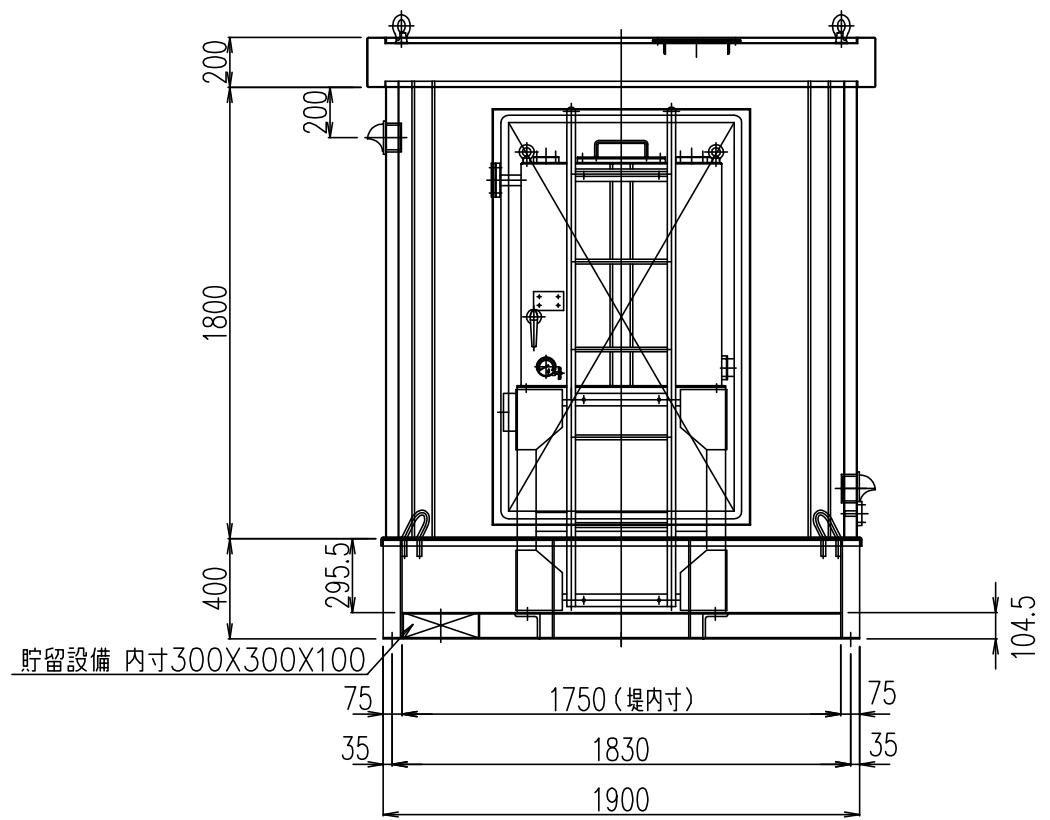


製作台数	品番	品名	寸法	個数	材質	重量	摘要
------	----	----	----	----	----	----	----



1. 主要部材質  
 小出槽本体: SS400 底板 t4.5, 側板 t3.2, 天板 t4.5  
 架台: SS400 L-75X75X6, L-50X50X6  
  
 カバー: SS400 底板 t4.5, 側板 t2.3, 天板 t2.3  
 扉: SS400 t2.3  
 ベース: SS400 L-100X100X10  
 C-75X400
2. 質量  
 タンク: 約175kg 架台: 約130kg 梯子: 25kg  
 タンクボックス: 約1100kg  
 合計: 約1430kg



製図	設計	検図	承認	縮尺	納入先	図面名	490L小出槽用 タンクボックス	工番	図番
				年月日					
ヤマト油設株式会社									