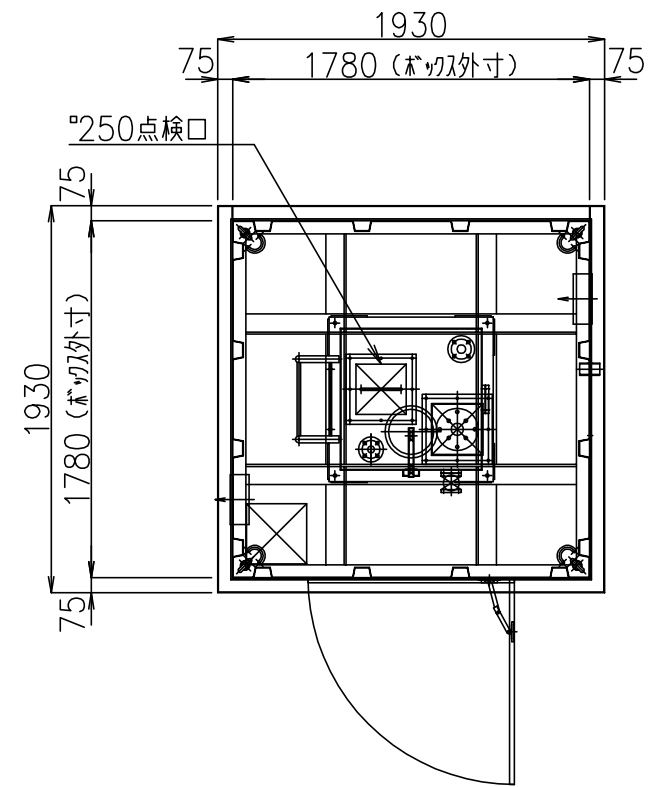
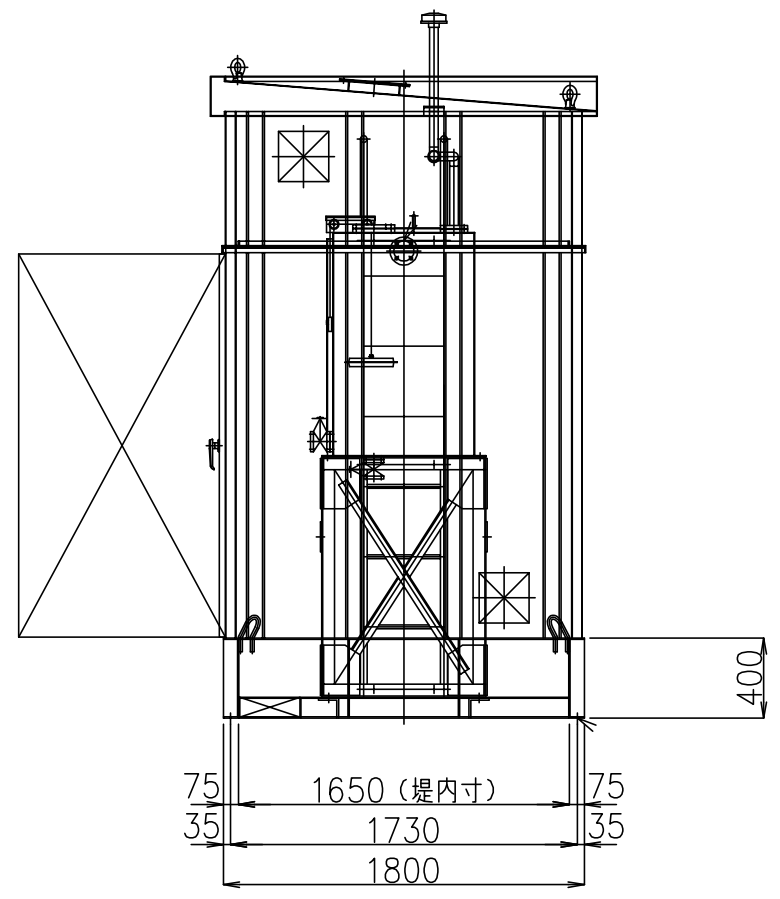
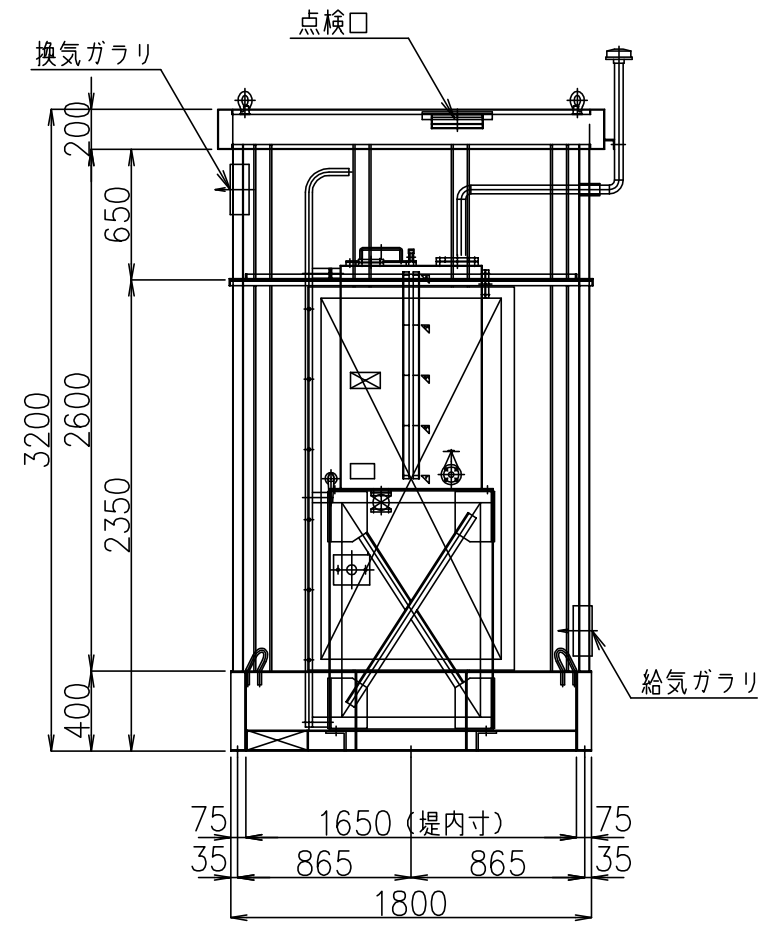



製作台数	品番	品名	寸法	個数	材質	重量	摘要
------	----	----	----	----	----	----	----



1. 主要部材質
- 小出槽本体: SS400 底板 t4.5, 側板 t3.2, 天板 t3.2
 - 架台: SS400 L-75X75X6, L-50X50X6
 - 梯子: SGP25A, R.B19
 - ボルト類: SUS304
 - カバー: SS400 底板 t4.5, 側板 t2.3, 天板 t2.3
 - 扉: SS400 t2.3
 - ベース: SS400 C-75x400

2. 概算重量
- 小出槽: 190kg
 - 架台: 130kg
 - 梯子: 25kg
 - タンクボックス: 1250kg



製図	設計	検図	承認	縮尺	納入先	図面名	490L小出槽用 タンクボックス	工番	図番
				年月日					
 ヤマト油設株式会社									