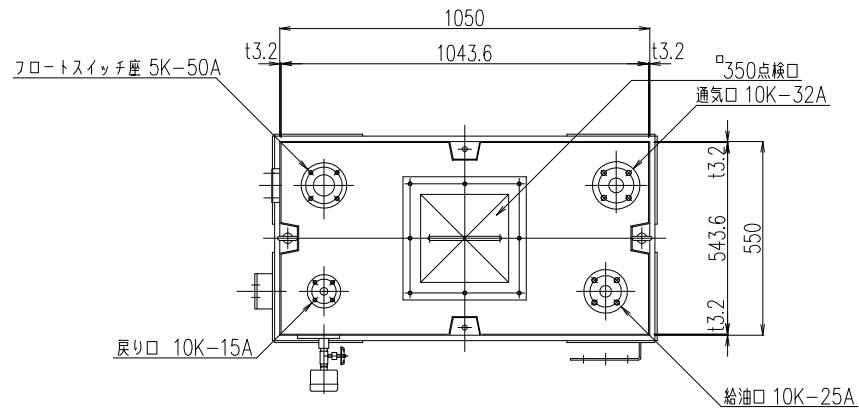
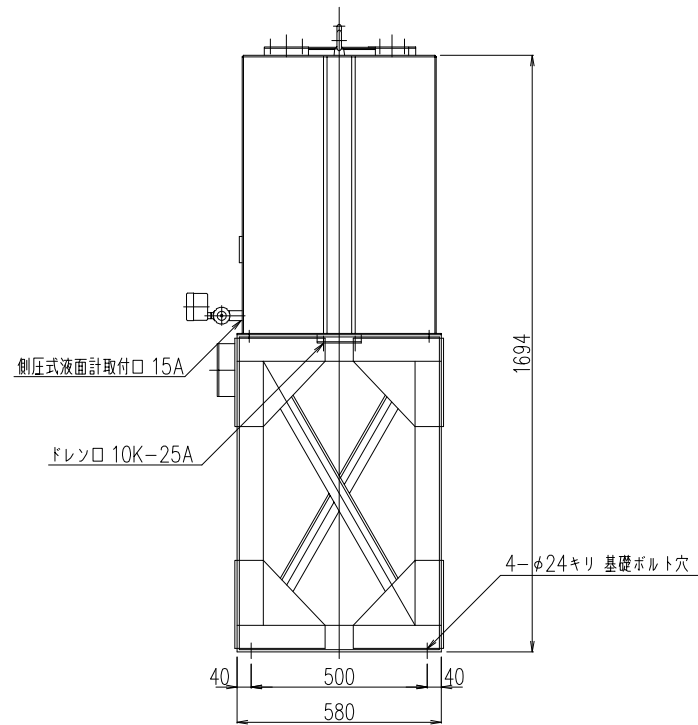
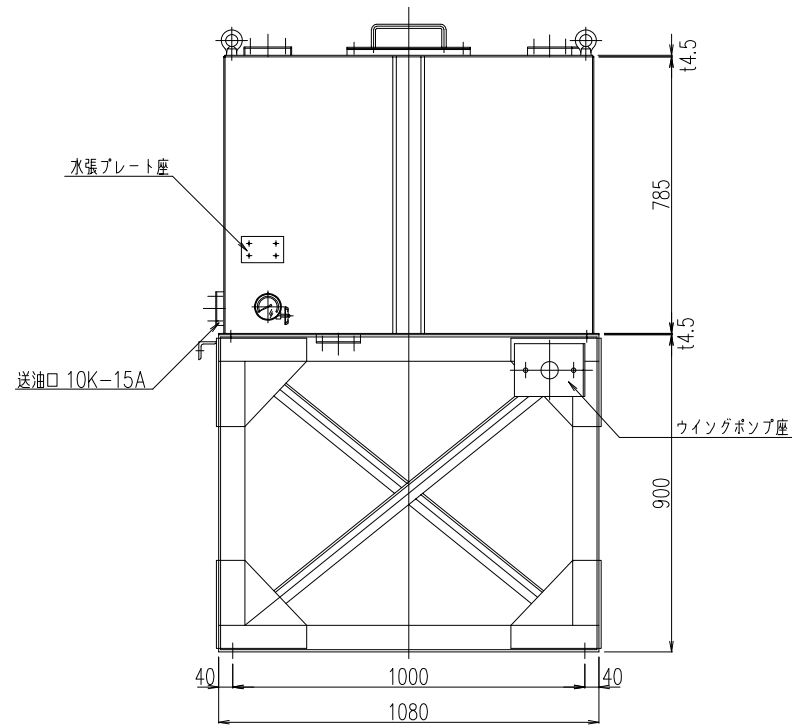


製作数	品番	品名	寸法	個数	材質	重量	摘要
-----	----	----	----	----	----	----	----



1. 主要部材質  
 小出槽本体: SS400 底板 t4.5, 側板 t3.2, 天板 t4.5  
 架 台: SS400 L-75X75X6, L-50X50X6  
 ボルト類: SS400



製 図	設 計	検 図	承 認	縮尺年月日	納 入 先	図 面 名	390L燃料小出槽	工 番	図 番	
							 ヤマト油設株式会社			