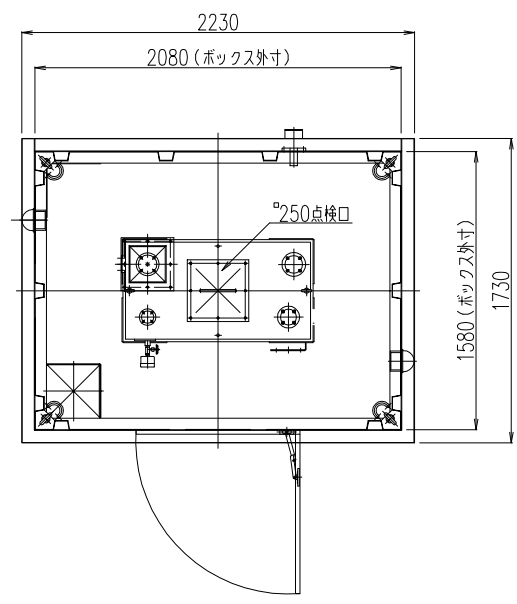
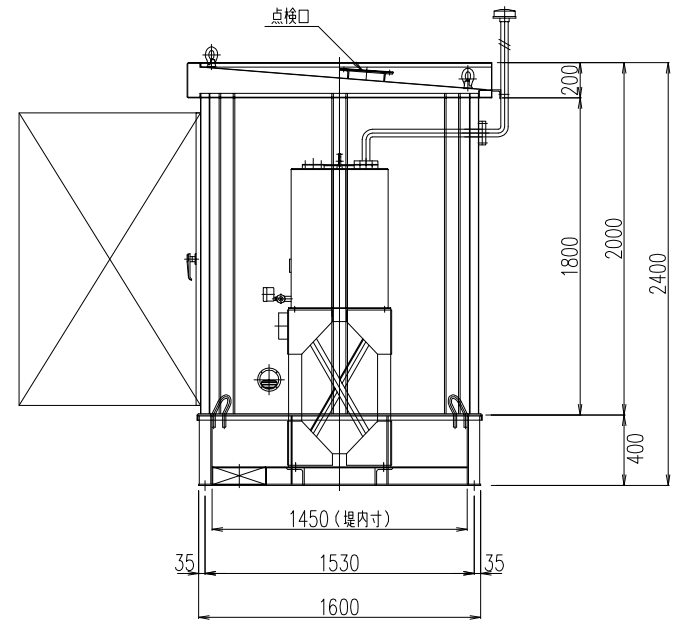
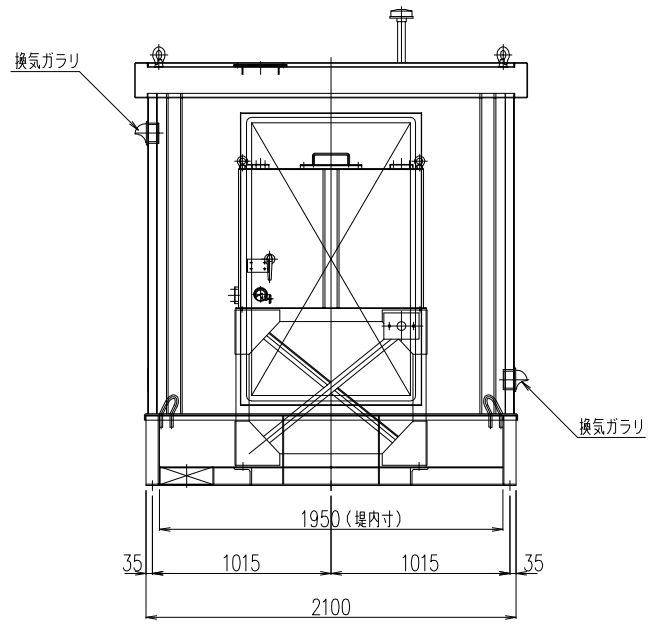


製作数	品番	品名	寸法	個数	材質	重量	摘要
-----	----	----	----	----	----	----	----



1. 主要部材質
 小出槽本体：SS400 底板 t4.5, 側板 t3.2, 天板 t4.5
 架 台：SS400 L-75X75X6, L-50X50X6
- カバ ー：SS400 底板 t4.5, 側板 t2.3, 天板 t2.3
 扉 : SS400 t2.3
 ベ ー ス：SS400 L-100X100X10
 C-75X400
2. 質 量
 タンク：約145kg 架台：約130kg
 タンクボックス：約1050kg
 合 計：約1325kg



製 図	設 計	検 図	承 認	縮 尺	納 入	図 面	工 番	図 番	
				年 月 日	先	名			
							ヤマト油設株式会社		

390L小出槽用 タンクボックス